

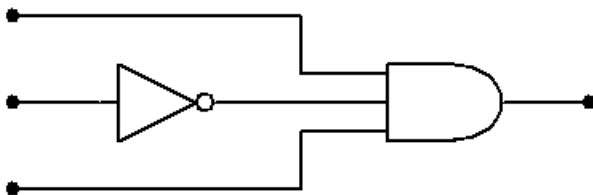


INVESTICE DO ROZVOJE VZDĚLÁVÁNÍ

Projekt: 1.5, Registrační číslo: CZ.1.07/1.5.00/34.0304

TEST Logické obvody 1

1. Obvod generuje log. 1 pro vstupní kombinaci:



- a) 101
- b) 010
- c) 110
- d) 000

2. Dekodér binárního kódu na kód 1 z 8 má počet binárních vstupů:

- a) 1
- b) 2
- c) 3
- d) 4

3. Negovaný vstup Enable dekodéru je:

- a) povolovací vstup s aktivní log. 0
- b) povolovací vstup s aktivní log. 1
- c) statický nulovací vstup
- d) dynamický nulovací vstup

4. Dekodér BCD kódu na 1 z 10 má počet datových vstupů:

- a) 2
- b) 3



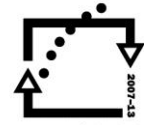
evropský
sociální
fond v ČR



EVROPSKÁ UNIE



MINISTERSTVO ŠKOLSTVÍ,
MLÁDEŽE A TĚLOVÝCHOVY



OP Vzdělávání
pro konkurenceschopnost

INVESTICE DO ROZVOJE VZDĚLÁVÁNÍ

Projekt: 1.5, Registrační číslo: CZ.1.07/1.5.00/34.0304

- c) 4
- d) 1

5. Obvod, který na klávesnici terminálu vyhodnocuje stisknuté tlačítko, je:

- a) multiplexor
- b) dekodér
- c) kodér
- d) čítač

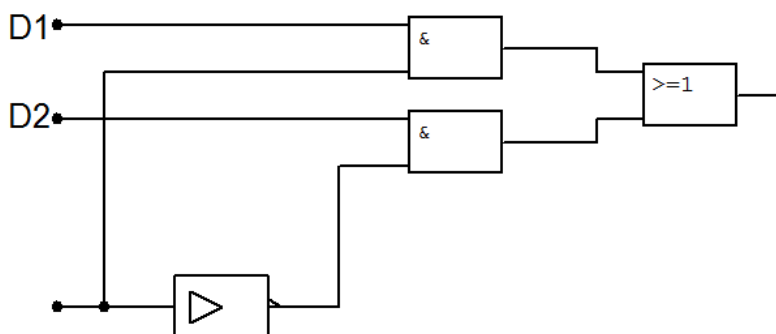
6. Multiplexer má:

- a) jeden datový vstup a několik výstupů
- b) stejný počet datových vstupů a datových výstupů
- c) dva adresové vstupy a jeden výstup
- d) několik datových vstupů a jeden výstup

7. Osmikanálový multiplexer potřebuje adresové vstupy:

- a) 2
- b) 3
- c) 4
- d) 5

8. Obvod představuje



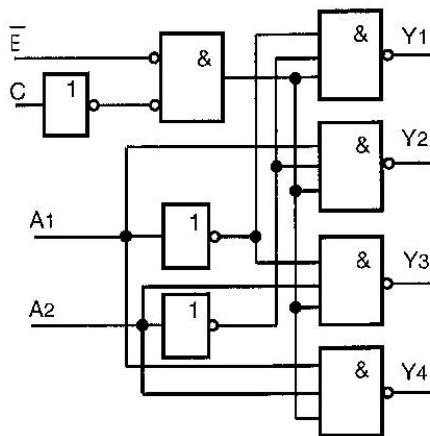


INVESTICE DO ROZVOJE VZDĚLÁVÁNÍ

Projekt: 1.5, Registrační číslo: CZ.1.07/1.5.00/34.0304

- a) kodér
- b) čítač
- c) multiplexer
- d) demultiplexer

9. Obvod představuje:



- a) dvouvstupový multiplexer
- b) čtyřkanálový demultiplexer
- c) dekodér binárního kódu na kód 1 z 4
- d) sčítačku dvou jednobitových čísel

10. Základním obvodem pro porovnání schodnosti binárních čísel je:

- a) XOR
- b) XNOR
- c) OR
- d) AND

Správné odpovědi:

1. a, 2. c, 3. a, 4. c, 5 c, 6. d, 7. b, 8. c, 9. b, 10. b