



INVESTICE DO ROZVOJE VZDĚLÁVÁNÍ

Projekt: 1.5, Registrační číslo: CZ.1.07/1.5.00/34.0304

TEST Logické členy

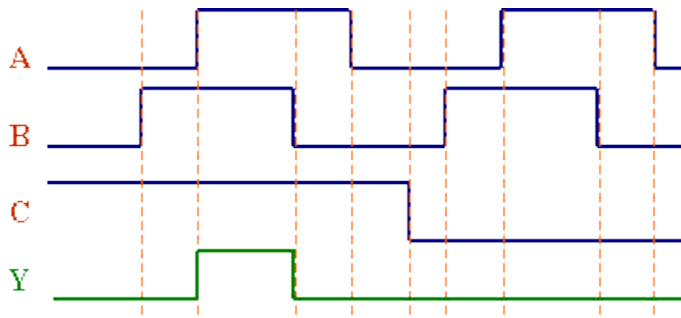
1. Logická proměnná je:

- a) analogová
- b) binární
- c) hybridní

2. Pravdivostní tabulka pro 3 proměnné má:

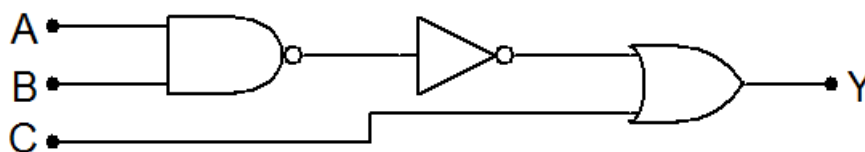
- a) 3 řádky
- b) 4 řádky
- c) 8 řádků

3. Určete základní logickou funkci, které odpovídá následující časový diagram:



- a) OR
- b) NOR
- c) AND

4. Jakou funkci vykonává následující obvod?



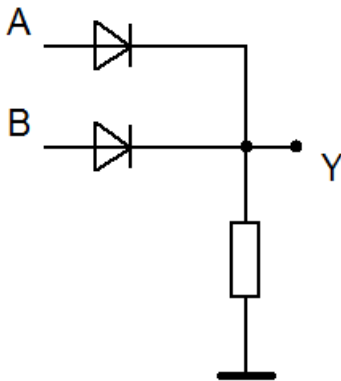


INVESTICE DO ROZVOJE VZDĚLÁVÁNÍ

Projekt: 1.5, Registrační číslo: CZ.1.07/1.5.00/34.0304

- a) $Y = \overline{A * B} + C$
- b) $Y = \overline{A + B} * C$
- c) $Y = \overline{A + B} + C$

5. Obvod představuje:



- a) AND
- b) OR
- c) NOR

6. Kterým prvkem protéká v rozpojeném stavu nejmenší proud?

- a) dioda
- b) bipolární tranzistor
- c) kontaktní spínač

7. Saturace se vyskytuje u:

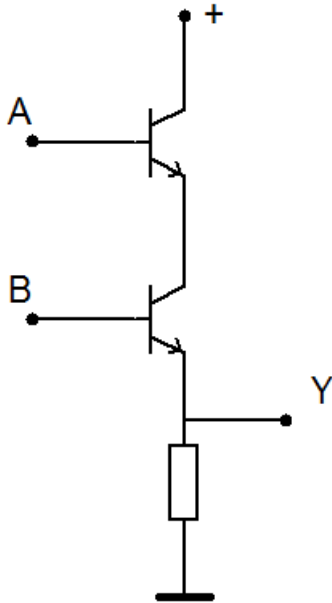
- a) diody
- b) tranzistoru
- c) relé



INVESTICE DO ROZVOJE VZDĚLÁVÁNÍ

Projekt: 1.5, Registrační číslo: CZ.1.07/1.5.00/34.0304

8. Následující tranzistorové zapojení realizuje funkci:



- a) AND
- b) NAND
- c) NOR

9. Co je nevýhodou kontaktních logických obvodů v porovnání s bezkontaktními:

- a) větší úbytek napětí v sepnutém stavu
- b) velká rychlost spínání
- c) malý počet sepnutí

10. Zpoždění logického členu má vliv na:

- a) logický zisk
- b) šumovou imunitu
- c) mezní kmitočet



evropský
sociální
fond v ČR



EVROPSKÁ UNIE



MINISTERSTVO ŠKOLSTVÍ,
MLÁDEŽE A TĚLOVÝCHOVY



OP Vzdělávání
pro konkurenceschopnost

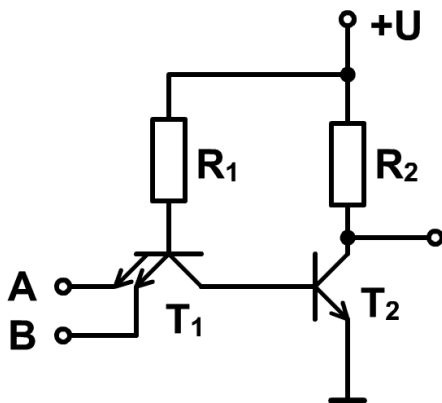
INVESTICE DO ROZVOJE VZDĚLÁVÁNÍ

Projekt: 1.5, Registrační číslo: CZ.1.07/1.5.00/34.0304

11. Logický zisk je:

- zesílení v dB na výstupu logického obvodu
- finanční prospěch z prodeje logického obvodu
- počet vstupů stejné technologie, kterými můžeme zatížit výstup

12. Je-li vstup A připojen na zem a vstup B na + 5 V, je tranzistor T2:



- uzavřen
- otevřen
- otevřen na 50 %

13. Schottkyho dioda v technice STTL:

- zabraňuje příliš rychlému uzavření spínacího tranzistoru
- zabraňuje nasycení spínacího tranzistoru
- zvyšuje zesílení spínacího tranzistoru

14. Obvod 7400 a 5400 techniky TTL se liší:

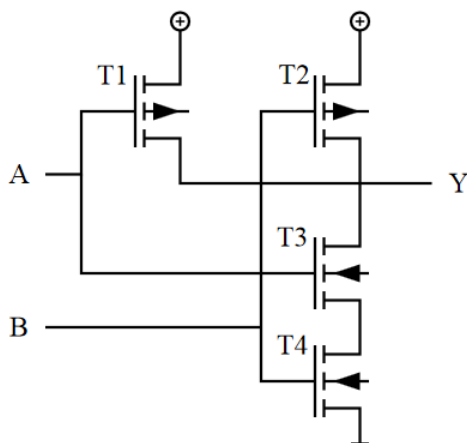
- počtem hradel v pouzdru
- druhem hradel v pouzdru
- rozsahem provozních teplot



INVESTICE DO ROZVOJE VZDĚLÁVÁNÍ

Projekt: 1.5, Registrační číslo: CZ.1.07/1.5.00/34.0304

15. Následující obvod v technice CMOS má funkci:



- a) NOT
- b) OR
- c) NAND

Správné odpovědi:

1. a, 2. c, 3. c, 4. a, 5 a, 6. c, 7. b, 8. b, 9. a, 10. c, 11.c, 12. a, 13. b, 14. c, 15. c

BIEZL. Cmos_NAND. In: *Wikipedia: the free encyclopedia* [online]. San Francisco (CA): Wikimedia Foundation, 2001- [cit. 2013-03-01]. Dostupné z: http://commons.wikimedia.org/wiki/File:Cmos_nand.svg