

INVESTICE DO ROZVOJE VZDĚLÁVÁNÍ

Projekt: 1.5, Registrační číslo: CZ.1.07/1.5.00/34.0304

Sestava PC

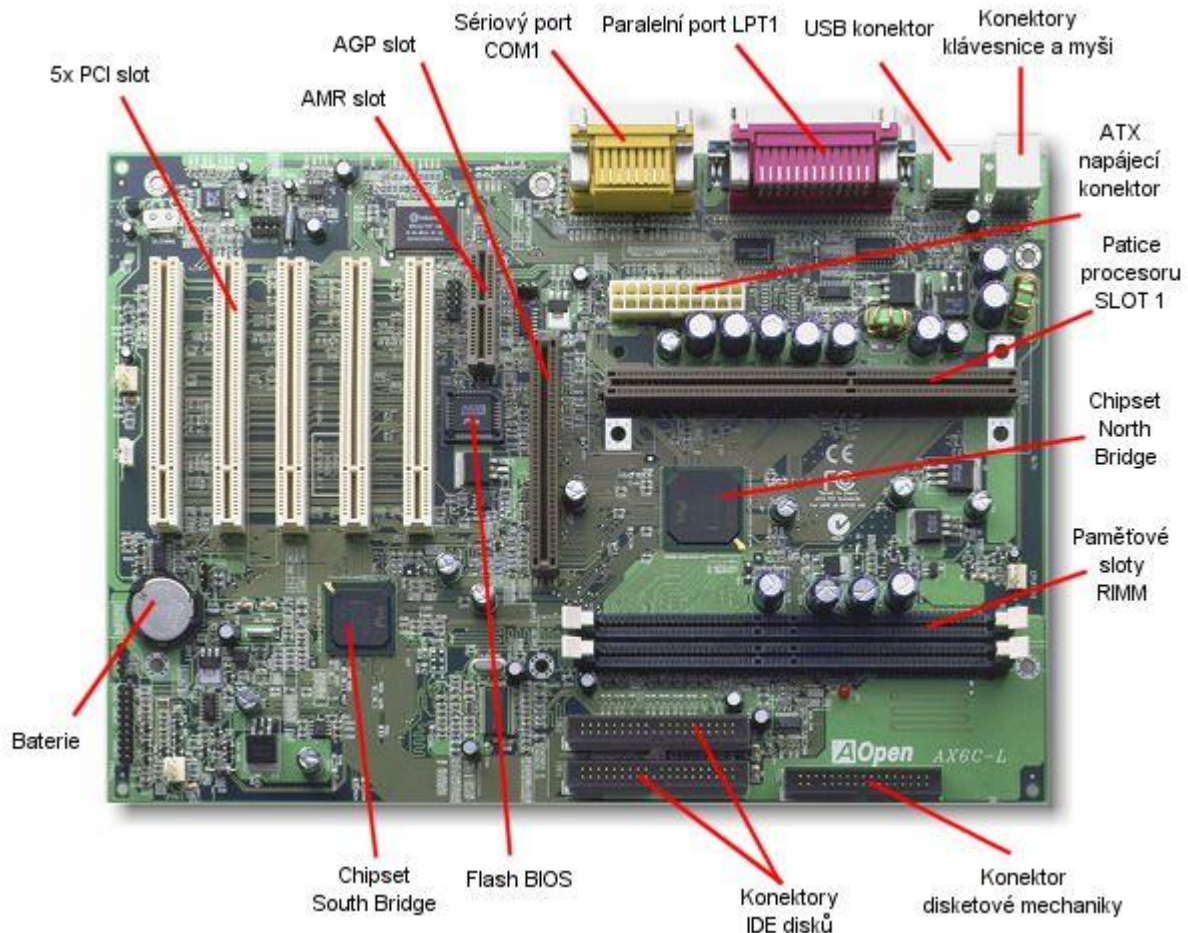
V klasickém provedení tower jsou následující komponenty:

- Základní deska
- Přídavné desky (karty)
- Mechaniky vnějších pamětí – disketová, pevný disk, CD, DVD mechanika,...
- Zdroj

Pomocí portů jsou připojeny externí zařízení, klávesnice, monitor, myš, tiskárna,....

Základní deska

Motherboard nebo Mainboard je základní součástí počítače. Zajišťuje uchycení součástek, elektrické napájení a přenos dat mezi komponenty počítače

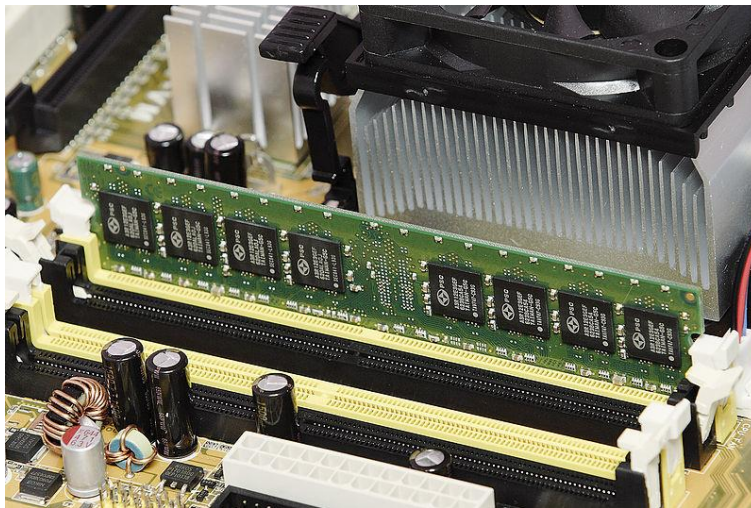




INVESTICE DO ROZVOJE VZDĚLÁVÁNÍ

Projekt: 1.5, Registrační číslo: CZ.1.07/1.5.00/34.0304

- Do *slotů* se umísťují rozšiřující *karty* (grafická, zvuková, síťová, televizní a karta pro stříh videa)
- -PCI sloty 64bitové slouží k připojení běžných karet
- -AGP hnědý pro grafickou kartu
- -PCI Express (PCIe) nové rozhraní s vyšší přenosovou rychlostí
- Procesor s namontovaným chladičem je zasunut do patice – soketu.
- Do paměťových *banků* jsou zasunuty paměťové moduly (kapacita řádově jednotky GB)



- Pro připojení dalších dílů slouží *konektory*
- *Chipset* – integrované obvody zajišťující komunikaci procesoru s okolím. Chipset určuje vlastnosti desky jako je podpora různých typů procesorů, paměti a sběrnic (příklad..)
- *BIOS* je v přepisovatelné paměti, napájen baterií. Obsahuje program, který řídí chod počítače (testování po zapnutí, zavádění OS)
- Integrované komponenty – na desce bývá zvukový čip, někdy grafický čip, modem. Integrované díly mají slabší vlastnosti než samostatné.
- Formát (tj. tvar a podpora určitého napájení) je ATX nebo MicroATX, popř. BTX

Mikroprocesor

Procesor (CPU) je srdcem počítače. Jedná se o programovatelný integrovaný obvod. Pro rychlost celého počítače je rozhodující výkonnost procesoru udávaná v MIPS (milion instrukcí za sekundu). Ta je určena těmito faktory:

- Délkou slova – počtem bitů, které může procesor v daném okamžiku zpracovat



INVESTICE DO ROZVOJE VZDĚLÁVÁNÍ

Projekt: 1.5, Registrační číslo: CZ.1.07/1.5.00/34.0304

- Taktovací frekvencí – procesor pracuje v rytmu hodinových pulsů; čím je jejich frekvence vyšší, tím je procesor rychlejší.
- Šířkou datového toku (šířkou sběrnice) – počet bitů, které se mohou současně předávat mezi procesorem a vnitřní pamětí nebo ostatními komponenty

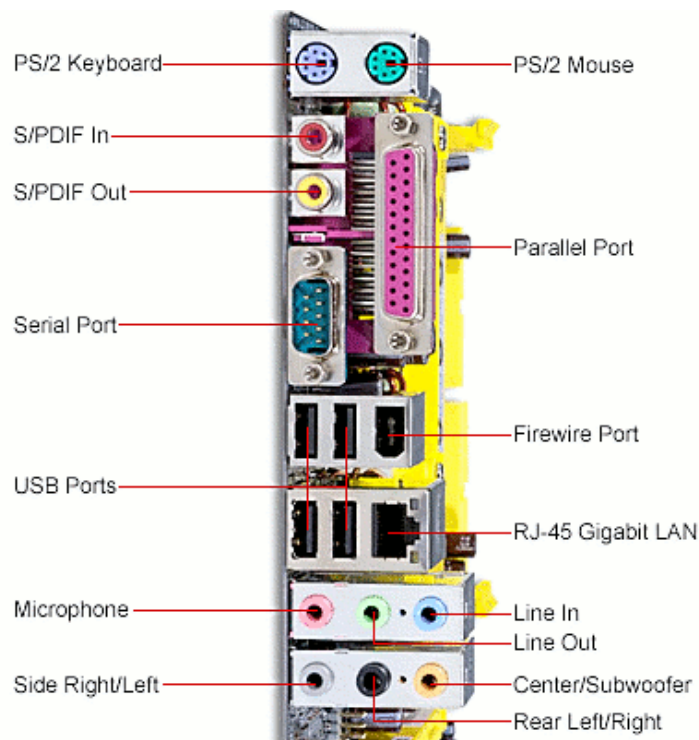
Od postupného zvyšování taktovací frekvence, které dosahovalo až 4GHz, se přešlo ke zvyšování počtu jader procesoru – v jednom pouzdru je v podstatě zabudováno více spolupracujících procesorů. První dvoujádrový procesor uvedl na trh Intel v roce 2005 pod označením Dual Core. Na čipu vyrobeném 90nm technologií velikosti 206 mm² se nacházelo 230 milionů tranzistorů.



Na snímku šestijádrový procesor Intel Core i7 3960X.

Porty

Jsou to konektory rozhraní, kam připojujeme přídatná zařízení.





INVESTICE DO ROZVOJE VZDĚLÁVÁNÍ

Projekt: 1.5, Registrační číslo: CZ.1.07/1.5.00/34.0304

- **Sériová rozhraní COM (COM1, COM2).** Sériové porty jsou nejstarší, připojují se k nim pomalá zařízení jako je myš. U novějších počítačů už často nebývají.
- **Paralelní rozhraní. LPT.** Je rovněž starší, o něco rychlejší než COM. Připojuje se na něj tiskárna.
- **PS/2 porty.** U nových počítačů slouží k připojení myši a klávesnice – barevné odlišení (zelená, fialová).
- **USB port.-** universální sériové rozhraní. Nové a rychlé. Na jeden kabel se mohou zařízení připojovat za sebou. Nejméně 2 na přední straně počítače.
- **FireWire port.** IEEE 1394 – velmi rychlý přenos dat, např. z digitálních kamer.
- **Infračervený bezdrátový port** – u notebooků, kapesních počítačů a tiskáren.
- **Blue tooth (modrý zub),**
- **Wi-Fi**

Zdroje:

JAŠEK, Roman. Informatika pro ekonomy [online]. 2004. vyd. UTB Zlín [cit. 2012-12-26].

Základní deska. In: [online]. [cit. 2012-12-26]. Dostupné z:

<http://www.petrn.wz.cz/matherboard.htm>

FIR0002. DDR2 Ram in socket. In: Wikimedia Commons [online]. [cit. 2012-12-26].

Dostupné z:

http://upload.wikimedia.org/wikipedia/commons/e/e8/DDR2_ram_mounted.jpg?uselang=cs

Okcomputers [online]. [cit. 2012-12-26]. Dostupné z: http://www.okcomputers.cz/zbozi/intel-core-i7-3960x/?utm_campaign=xmlfeed&utm_source=srovname.cz&utm_medium=ppc

SHERMAN, Paul. Mobo Ports1. In: Wpclipart.com [online]. [cit. 2012-12-26]. Dostupné z:

http://www.wpclipart.com/computer/hardware/motherboard/mobo_ports1.png.html