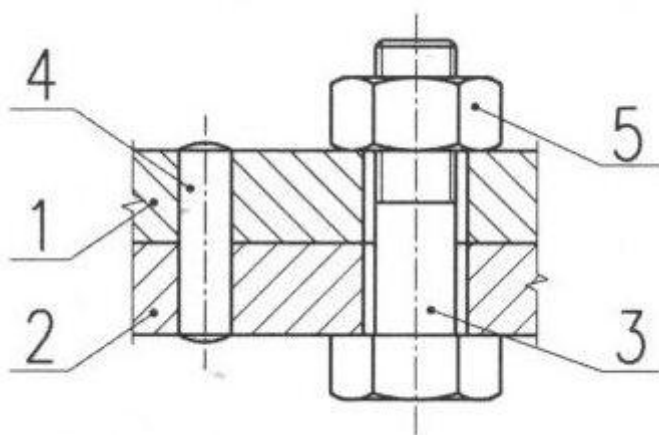


INVESTICE DO ROZVOJE VZDĚLÁVÁNÍ

Projekt: Inovace oboru Mechatronik pro Zlínský kraj Registrační číslo: CZ.1.07/1.1.08/03.0009

Technická dokumentace – zadání č. 3

Zajištění vzájemné polohy součástí



Poznámky:

- měřítko (neuveдено, vhodně zvolit podle výkresu)
- kóty na odkazových čarách mají dvojnásobnou velikost než ostatní kóty na výkresu
- orientace výkresu - na výšku
- výkres opatřit soupisem položek umístěným nad popisové pole
- důraz na rozdíl mezi tenkými a tlustými čarami
- položka č. 4 - válcový kolík

