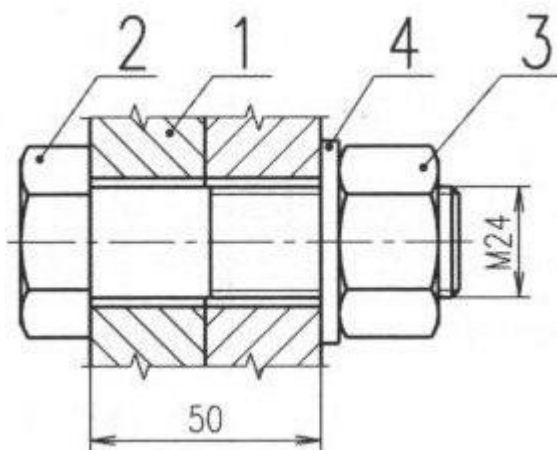


## INVESTICE DO ROZVOJE VZDĚLÁVÁNÍ

Projekt: Inovace oboru Mechatronik pro Zlínský kraj Registrační číslo: CZ.1.07/1.1.08/03.0009

# Technická dokumentace – zadání č. 1

## Spoj volně procházejícím šroubem



### Poznámky:

- měřítko 1:1
- kóty na odkazových čarách mají dvojnásobnou velikost než ostatní kóty na výkresu
- orientace výkresu - na výšku
- výkres opatřit soupisem položek umístěným nad popisové pole
- důraz na rozdíl mezi tenkými a tlustými čarami

